

RX 70 Technische Daten

Diesel- und Treibgas-Gabelstapler

RX 70-40

RX 70-45

RX 70-50

RX 70-50/600





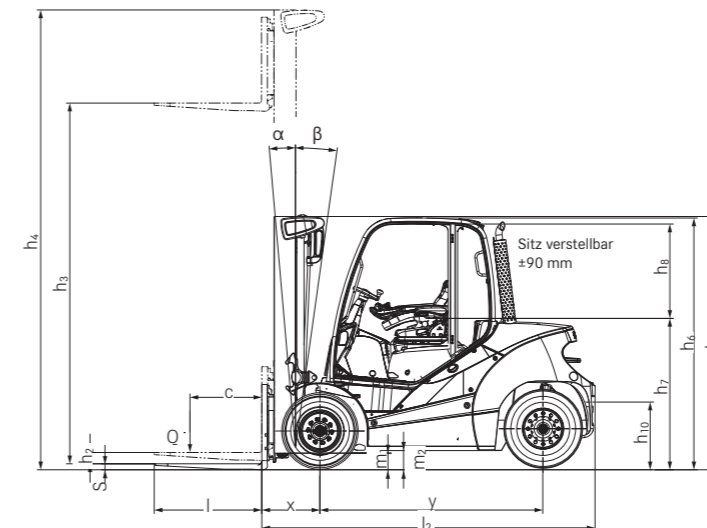
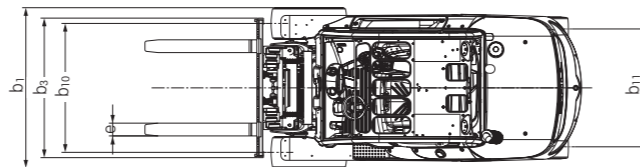
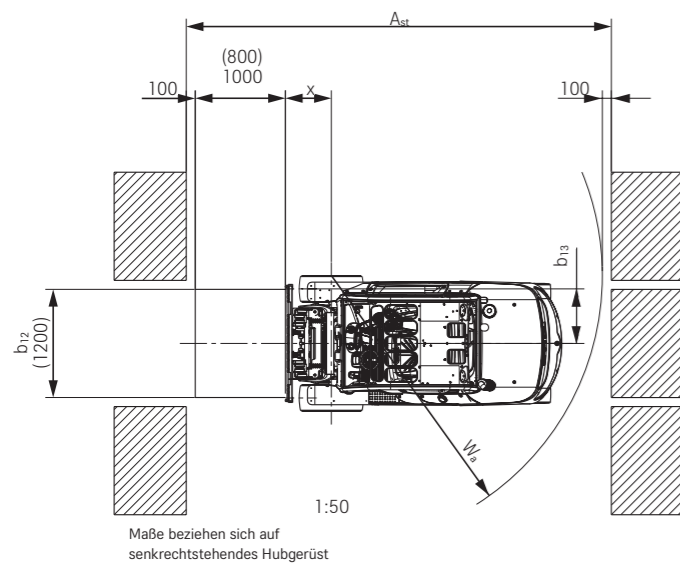
				STILL	STILL	STILL	STILL	STILL	STILL	STILL	STILL	
Kennzeichen	1.1	Hersteller										
	1.2	Typzeichen des Herstellers		RX 70-40	RX 70-40 T	RX 70-45	RX 70-45 T	RX 70-50	RX 70-50 T	RX 70-50/600	RX 70-50/600 T	
	1.2.1	Typnummer des Herstellers		7331	7335	7332	7336	7333	7337	7334	7338	
	1.3	Antrieb		Diesel	Treibgas	Diesel	Treibgas	Diesel	Treibgas	Diesel	Treibgas	
	1.4	Bedienung		Sitzgerät	Sitzgerät	Sitzgerät	Sitzgerät	Sitzgerät	Sitzgerät	Sitzgerät	Sitzgerät	
	1.5	Nenntragfähigkeit/Last	Q	kg	4000	4000	4500	4500	4999	4999	5000	5000
	1.6	Lastschwerpunkt Abstand	c	mm	500	500	500	500	500	500	600	600
	1.8	Lastabstand	x	mm	540	540	540	540	540	540	550	550
	1.9	Radstand	y	mm	2005	2005	2005	2005	2070	2070	2125	2125
Gewichte	2.1	Eigengewicht inkl. Batterie		kg	6076	6076	6278	6278	6590	6590	7174	7174
	2.2	Achslast mit Last	vorn/hinten	kg	8896/1180	8896/1180	9632/1146	9632/1146	10468/1122	10468/1122	11014/1160	11014/1160
	2.3	Achslast ohne Last	vorn/hinten	kg	2821/3255	2821/3255	2798/3480	2798/3480	2955/3635	2955/3635	3308/3866	3308/3866
Räder/Fahwerk	3.1	Bereifung			Superelastik	Superelastik	Superelastik	Superelastik	Superelastik	Superelastik	Superelastik	
	3.2	Reifengröße	vorn	mm	250-15	250-15	28 x 12,5-15	28 x 12,5-15	28 x 12,5-15	28 x 12,5-15	28 x 12,5-15	
	3.2	Reifengröße	hinten	mm	250-15	250-15	250-15	250-15	250-15	250-15	250-15	
	3.5	Räder, Anzahl (x = angetrieben)	vorn/hinten		2x/2	2x/2	2x/2	2x/2	2x/2	2x/2	2x/2	
	3.6	Spurweite	vorn/hinten	b ₁₀ /b ₁₁	mm	1136/1120	1136/1120	1210/1120	1210/1120	1210/1120	1210/1120	1210/1120
	4.1	Neigung Hubgerüst/Gabelträger	vor/zurück	α/β	°	6/7	6/7	6/7	6/7	6/7	6/7	6/7
Grundabmessungen	4.2	Höhe	Hubgerüst eingefahren	h ₁	mm	2400	2400	2400	2400	2400	2400	2400
	4.3	Freihub		h ₂	mm	160	160	160	160	160	160	160
	4.4	Hub		h ₃	mm	3180	3180	3180	3180	3180	2980	2980
	4.5	Höhe	Hubgerüst ausgefahren	h ₄	mm	4187	4187	4187	4187	4187	4137	4137
	4.7	Höhe über Schutzdach (Kabine)		h ₆	mm	2320	2320	2300	2300	2300	2300	2300
	4.8	Sitzhöhe bezogen auf SIP		h ₇	mm	1298	1298	1298	1298	1298	1298	1298
	4.12	Kupplungshöhe		h ₁₀	mm	496	496	496	496	496	496	496
	4.19	Gesamtlänge		l ₁	mm	4027	4027	4071	4071	4098	4098	4368
	4.20	Länge einschließlich Gabelrücken		l ₂	mm	3027	3027	3071	3071	3098	3098	3168
	4.21	Gesamtbreite		b ₁	mm	1380	1380	1506/1380 ¹	1506/1380 ¹	1506/1380 ¹	1506/1380 ¹	1506/1380 ¹
	4.22	Gabelzinkenmaße		s/e/l	mm	50/120/1000	50/120/1000	50/120/1000	50/120/1000	50/120/1000	50/120/1000	50/120/1000
	4.23	Gabelträger ISO 2328, Klasse/Form A, B				Kl. III, Form A	Kl. III, Form A	Kl. III, Form A	Kl. III, Form A	Kl. III, Form A	Kl. III, Form A	Kl. III, Form A
	4.24	Gabelträgerbreite		b ₃	mm	1310	1310	1310	1310	1310	1310	1310
	4.31	Bodenfreiheit mit Last unter Hubgerüst		m ₁	mm	140	140	140	140	140	140	140
	4.32	Bodenfreiheit Mitte Radstand		m ₂	mm	165	165	165	165	165	165	165
4.34.1	Arbeitsgangbreite bei Palette 1000 x 1200 quer		A _{st}	mm	4401	4401	4441	4441	4470	4470	4539	
4.34.2	Arbeitsgangbreite bei Palette 800 x 1200 längs		A _{st}	mm	4601	4601	4641	4641	4670	4670	4739	
4.35	Wenderadius		W _a	mm	2661	2661	2701	2701	2730	2730	2789	
4.36	Kleinster Drehpunkt Abstand		b ₁₃	mm	737	737	737	737	746	746	754	
Leistungsdaten	5.1	Fahrgeschwindigkeit	mit/ohne Last	km/h	21/21	21/21	21/21	21/21	21/21	21/21	21/21	
	5.2	Hubgeschwindigkeit	mit/ohne Last	m/s	0,59/0,59	0,59/0,59	0,50/0,54	0,50/0,54	0,50/0,54	0,50/0,54	0,50/0,54	
	5.3	Senkgeschwindigkeit	mit/ohne Last	m/s	0,50/0,50	0,50/0,50	0,50/0,50	0,50/0,50	0,50/0,50	0,50/0,50	0,50/0,50	
	5.5	Zugkraft	mit/ohne Last	N	22210/20010	22210/20010	22160/20130	22160/20130	22100/21830	22100/21830	22060/22150	22060/22150
	5.7	Steigfähigkeit	mit/ohne Last	%	22/35	22/33	21/34	21/32	20/33	20/31	19/32	19/30
	5.9	Beschleunigungszeit	mit/ohne Last	s	5,2/4,7	5,1/4,6	5,5/4,8	5,4/4,7	5,9/4,9	5,6/4,8	6,2/5,0	5,8/4,9
	5.10	Betriebsbremse				Mechanisch/ hydraulisch	Mechanisch/ hydraulisch	Mechanisch/ hydraulisch	Mechanisch/ hydraulisch	Mechanisch/ hydraulisch	Mechanisch/ hydraulisch	Mechanisch/ hydraulisch
	7.1	Motorhersteller				Deutz	Linde MH	Deutz	Linde MH	Deutz	Linde MH	Deutz
	7.1.1	Typ				TCD 2,9 L4	CWT S1	TCD 2,9 L4	CWT S1	TCD 2,9 L4	CWT S1	TCD 2,9 L4
7.2	Motorleistung nach ISO 1585		kW	54	55	54	55	54	55	54	55	
7.3	Nenn Drehzahl		1/min	2200	2200	2200	2200	2200	2200	2200	2200	
7.4	Zylinderzahl			4	4	4	4	4	4	4	4	
7.4.1	Hubraum		cm ³	2900	3600	2900	3600	2900	3600	2900	3600	
7.5	Kraftstoffverbrauch nach VDI-Zyklus		l/h kg/h	4,1	3,8	4,3	4,0	4,6	4,3	4,8	4,6	
7.9	Bordnetzspannung	U	V	12	12	12	12	12	12	12	12	
8.1	Ausführung des Fahrtriebs				Dieselektrisch	Dieselektrisch	Dieselektrisch	Dieselektrisch	Dieselektrisch	Dieselektrisch	Dieselektrisch	
Sonstiges	10.1	Arbeitsdruck für Anbaugeräte		bar	250	250	250	250	250	250	250	
	10.2	Ölstrom für Anbaugeräte		l/min	30	30	30	30	30	30	30	
	10.4	Inhalt Kraftstofftank		l kg	56	22	56	22	56	22	56	
	10.7	Schallleistungspegel ² L _{PAZ} (Fahrerplatz)		dB(A)	<75	<76	<75	<76	<75	<76	<75	<76
	10.7.1	Schallleistungspegel LWAZ (Arbeitsspiele)		dB(A)	<98	<99	<98	<99	<98	<99	<98	<99
		Humanschwingung ³ : Beschleunigung nach EN 13059		m/s ²	0,47	0,47	0,47	0,47	0,47	0,47	0,47	0,47
10.8	Anhängerkupplung, Art/Typ DIN				Bolzen	Bolzen	Bolzen	Bolzen	Bolzen	Bolzen	Bolzen	

¹ Bei reduzierter Grundtragfähigkeit und/oder eingeschränkter Hubhöhe
² Mit Kabine; ohne Kabine erhöhter Schallpegel
³ Mit Standard-Fahrersitz



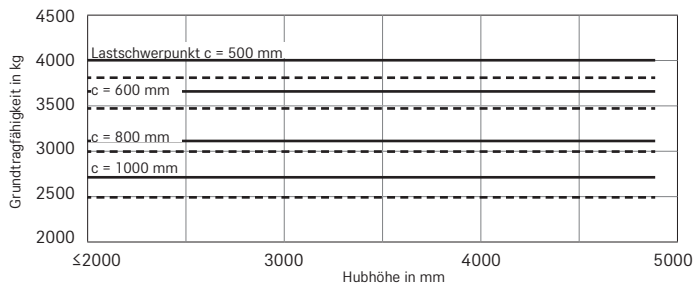
		Teleskop-Hubgerüst								Dreifach-Hubgerüst										
RX 70-40 - RX 70-40 T	Nennhub	h_3	mm	2980	3180	3480	3680	4080	4480	4880	4030	4330	4630	5080	5380	5980	6580	7180		
	Bauhöhe	h_1	mm	2300	2400	2550	2650	2850	3050	3250	2150	2250	2350	2500	2600	2800	3000	3200		
	Freihub	h_5	mm	160	160	160	160	160	160	160	1390	1490	1590	1740	1840	2040	2240	2440		
	Größte Höhe	h_4	mm	3762	3962	4262	4462	4862	5262	5662	4835	5135	5435	5885	6185	6785	7385	7985		
	Neigung	vor/zurück	α/β	°	6/7								6/7							
	Gabelrastung Mitte-Mitte		mm	191/368/572/673/978 (Gabelträger 1310/1410 mm)/1080 (Gabelträger 1410 mm)								191/368/572/673/978 (Gabelträger 1310/1410 mm)/1080 (Gabelträger 1410 mm)								
	Bereifung	vorn/hinten		250-15 (7.00-15 Zwillingsbereifung) / 250-15								250-15 (7.00-15 Zwillingsbereifung) / 250-15								
	Spur	vorn/hinten	b_{10}/b_{11}	mm	1136 (1364 Zwillingsbereifung) / 1120								1136 (1364 Zwillingsbereifung) / 1120							
Größte Breite		b_1	mm	1380 (1769 Zwillingsbereifung)								1380 (1769 Zwillingsbereifung)								
		Teleskop-Hubgerüst								Dreifach-Hubgerüst										
RX 70-50 - RX 70-50 T	Nennhub	h_3	mm	2980	3180	3480	3680	4080	4480	4880	4030	4330	4630	5080	5380	5980	6580	7180		
	Bauhöhe	h_1	mm	2300	2400	2550	2650	2850	3050	3250	2150	2250	2350	2500	2600	2800	3000	3200		
	Freihub	h_5	mm	160	160	160	160	160	160	160	1238	1338	1590	1740	1840	2040	2240	2440		
	Größte Höhe	h_4	mm	3987	4187	4487	4687	5087	5487	5887	4987	5287	5587	6037	6337	6937	7537	8137		
	Neigung	vor/zurück	α/β	°	6/7								6/7							
	Gabelrastung Mitte-Mitte		mm	191/368/572/673/978 (Gabelträger 1310/1410 mm)/1080 (Gabelträger 1410 mm)								191/368/572/673/978 (Gabelträger 1310/1410 mm)/1080 (Gabelträger 1410 mm)								
	Bereifung	vorn/hinten		28 x 12,5-15 (7.00-15 Zwillingsbereifung) / 250-15								28 x 12,5-15 (7.00-15 Zwillingsbereifung) / 250-15								
	Spur	vorn/hinten	b_{10}/b_{11}	mm	1210 (1364 Zwillingsbereifung) / 1120								1210 (1364 Zwillingsbereifung) / 1120							
Größte Breite		b_1	mm	1506 (1769 Zwillingsbereifung)								1506 (1769 Zwillingsbereifung)								
		Teleskop-Hubgerüst								Dreifach-Hubgerüst										
RX 70-45 T	Nennhub	h_3	mm	2980	3180	3480	3680	4080	4480	4880	4030	4330	4630	5080	5380	5980	6580			
	Bauhöhe	h_1	mm	2300	2400	2550	2650	2850	3050	3250	2150	2250	2350	2500	2600	2800	3000			
	Freihub	h_5	mm	160	160	160	160	160	160	160	1238	1338	1590	1740	1840	2040	2240			
	Größte Höhe	h_4	mm	3987	4187	4487	4687	5087	5487	5887	4987	5287	5587	6037	6337	6937	7537			
	Neigung	vor/zurück	α/β	°	6/7								6/7							
	Gabelrastung Mitte-Mitte		mm	191/368/572/673/978 (Gabelträger 1310/1410 mm)/1080 (Gabelträger 1410 mm)								191/368/572/673/978 (Gabelträger 1310/1410 mm)/1080 (Gabelträger 1410 mm)								
	Bereifung	vorn/hinten		28 x 12,5-15 (7.00-15 Zwillingsbereifung) / 250-15								28 x 12,5-15 (7.00-15 Zwillingsbereifung) / 250-15								
	Spur	vorn/hinten	b_{10}/b_{11}	mm	1210 (1364 Zwillingsbereifung) / 1120								1210 (1364 Zwillingsbereifung) / 1120							
Größte Breite		b_1	mm	1506 (1769 Zwillingsbereifung)								1506 (1769 Zwillingsbereifung)								
		Teleskop-Hubgerüst								Dreifach-Hubgerüst										
RX 70-50/600 - RX 70-50/600 T	Nennhub	h_3	mm	2780	2980	3280	3480	3880	4280	4680	3730	4030	4330	4730	5080	5680	6280	6880		
	Bauhöhe	h_1	mm	2300	2400	2550	2650	2850	3050	3250	2150	2250	2350	2500	2600	2800	3000	3200		
	Freihub	h_5	mm	160	160	160	160	160	160	160	1130	1230	1330	1480	1580	1780	1980	2180		
	Größte Höhe	h_4	mm	3887	4087	4387	4587	4987	5387	5787	4795	5095	5395	5845	6145	6745	7345	7945		
	Neigung	vor/zurück	α/β	°	6/7								6/7							
	Gabelrastung Mitte-Mitte		mm	191/368/572/673/978 (Gabelträger 1310/1410 mm)/1080 (Gabelträger 1410 mm)								191/368/572/673/978 (Gabelträger 1310/1410 mm)/1080 (Gabelträger 1410 mm)								
	Bereifung	vorn/hinten		28 x 12,5-15 (7.00-15 Zwillingsbereifung) / 250-15								28 x 12,5-15 (7.00-15 Zwillingsbereifung) / 250-15								
	Spur	vorn/hinten	b_{10}/b_{11}	mm	1210 (1364 Zwillingsbereifung) / 1120								1210 (1364 Zwillingsbereifung) / 1120							
Größte Breite		b_1	mm	1506 (1769 Zwillingsbereifung)								1506 (1769 Zwillingsbereifung)								

Technische Maßzeichnungen

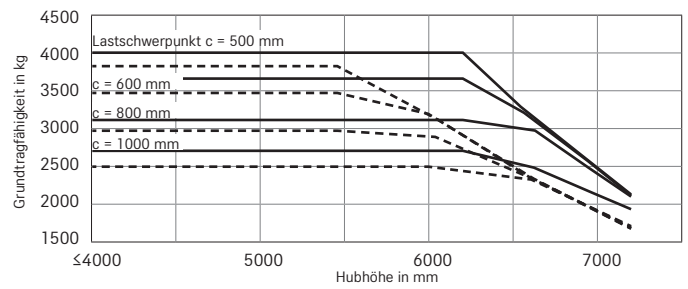


RX 70-40/50 Diesel- und Treibgas-Gabelstapler Grundtragfähigkeiten

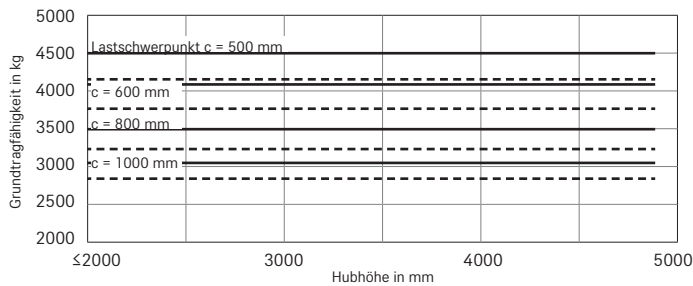
RX 70-40 Teleskop-Hubgerüst
einfache Superelastik-Bereifung



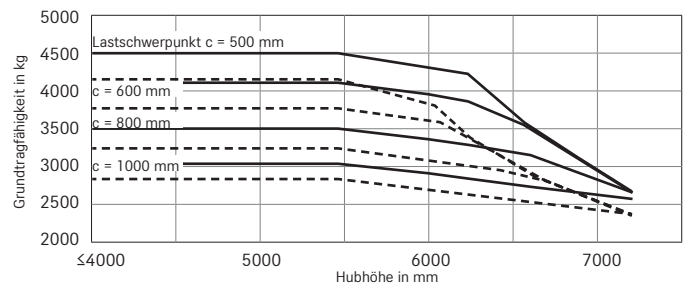
RX 70-40 Dreifach-Hubgerüst
einfache Superelastik-Bereifung



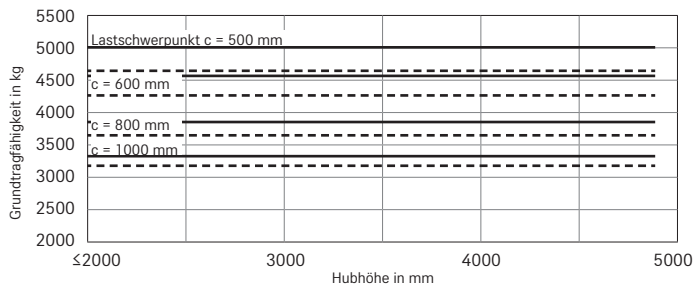
RX 70-45 Teleskop-Hubgerüst
einfache Superelastik-Bereifung



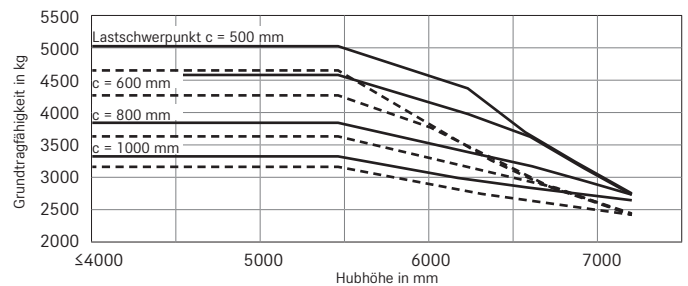
RX 70-45 Dreifach-Hubgerüst
einfache Superelastik-Bereifung



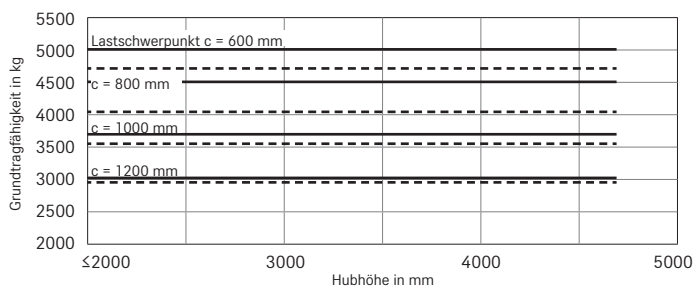
RX 70-50 Teleskop-Hubgerüst
einfache Superelastik-Bereifung



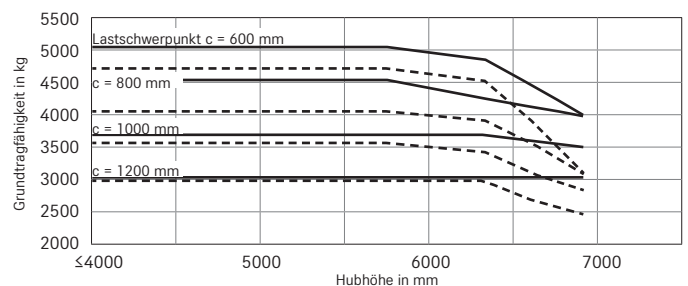
RX 70-50 Dreifach-Hubgerüst
einfache Superelastik-Bereifung



RX 70-50/600 Teleskop-Hubgerüst
einfache Superelastik-Bereifung



RX 70-50/600 Dreifach-Hubgerüst
einfache Superelastik-Bereifung



— mit Standardgabeln - - - mit integriertem Seitenschieber und Standardgabeln
Die angegebenen Werte können je nach Fahrzeugausstattung variieren.

RX 70-40/50 Diesel- und Treibgas-Gabelstapler
Der Maßstab für Effizienz



RX 70-40/50 Diesel- und Treibgas-Gabelstapler
Detailbilder



Beste Sicht durch zahlreiche Sichtfester und schmale Schutzdachprofile



Zusätzliches Dachschutzgitter



Hoher Komfort dank hochwertigem Fahrersitz



Schmale Huberüstprofile gewährleisten eine stets gute Sicht auf Gabeln und Last



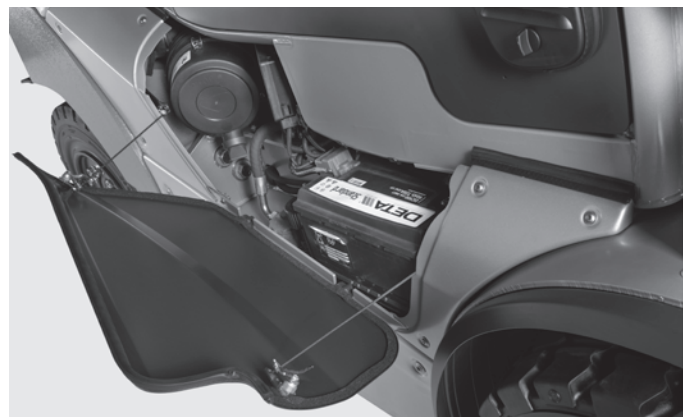
Präzises und ermüdungsfreies Arbeiten mit Joystick 4Plus



Breiter, barrierefreier Ein- und Ausstiegsbereich



Auch als Treibgasvariante verfügbar



Guter Service- und Wartungszugang

RX 70-40/50 Diesel- und Treibgas-Gabelstapler Der Maßstab für Effizienz

Hohe Verfügbarkeit, verlängerte Einsatzdauer und niedrige Betriebskosten durch dieselektrischen Antrieb

Individuelle Einstellbarkeit: Fahr- und Hubverhalten lassen sich auf Einsatz und Fahrergewohnheiten abstimmen

Moderner, wartungsfreundlicher DEUTZ Industrie-Dieselmotor erfüllt die Abgasnorm allein mit Oxidationskatalysator (ohne Dieselpartikelfilter)



Die verbrennungsmotorischen Stapler RX 70-40/50 mit einer Tragfähigkeit bis 5 Tonnen sind mit dieselektrischem Antrieb ausgestattet. Dieser kombiniert die Vorteile des kraftvollen Verbrennungsmotors mit der exakten Regelbarkeit eines Elektroantriebs. Das garantiert eine hohe Verfügbarkeit und verlängerte Einsatzdauer bei niedrigeren Betriebskosten. Durch ihre kompakte Bauweise und hohe Wendigkeit, gepaart mit feinfühligem Fahr- und Hubverhalten, lässt sich eine hohe Umschlagleistung erzielen.

Das Fahr- und Hubverhalten lässt sich auf den Einsatz sowie Fahrergewohnheiten abstimmen. Alle Antriebskomponenten sind gekapselt, damit weder Staub noch Nässe eindringen können. Dies prädestiniert

die Stapler u. a. für den Innen- und Außeneinsatz im Baustoffhandel, in der Bauindustrie und Holzverarbeitung, der metallverarbeitenden Industrie, der Getränkeindustrie sowie in Speditionen und Logistikunternehmen. Das biege- und verwindungssteife Hubgerüst ermöglicht ein sicheres Lasthandling auch bei schwerer Last mit hoher Resttragfähigkeit. Der komfortable Fahrerarbeitsplatz wurde nach neuesten ergonomischen Gesichtspunkten gestaltet, um Ermüdungserscheinungen vorzubeugen und die Sicherheit zu erhöhen. Den Fahrer*innen stehen fünf Fahrprogramme für jeden Einsatz zur Verfügung. Der Energiesparmodus Blue-Q bewirkt eine Einsparung des Energieverbrauchs von 10 Prozent ohne Leistungseinbußen.

Die „Simply Efficient“-Faktoren: Leistungsattribute als Maßstab wirtschaftlicher Effizienz



Simply easy

- Einsteigen, wohlfühlen, loslegen: Geräumige Fahrerkabine mit verstellbarer Lenksäule und Premium-Fahrersitz
- Individuell wählbare Steuerungsoptionen: Minihebel, Fingertip oder Joystick 4Plus
- Geräumiger, komfortabler und individuell ausrüstbarer Fahrerarbeitsplatz mit zahlreichen Ablagemöglichkeiten



Simply powerful

- Dieselektrischer Antrieb mit kraftvollen Industriemotoren: Hohe Verfügbarkeit, lange Einsatzdauer und niedrige Betriebskosten
- Hebt bis zu 5 Tonnen bei einem Lastschwerpunkt von 600 mm
- Schneller Warenumsschlag: Fahrgeschwindigkeit von bis zu 21 km/h



Simply safe

- Perfekte Rundumsicht: Schlankes Hubgerüstprofil und große Sichtfenster zu allen Seiten
- Beste Sicht auf Last und Gabelträger durch einen asymmetrisch versetzten Fahrersitz
- Optimale Standsicherheit und Stabilität dank niedrigem Fahrzeugschwerpunkt
- Hohe Benutzersicherheit durch eine große, rutschsichere Trittstufe und Haltegriffe
- Bester Schutz für die Fahrer*innen durch stabiles, biege- und verwindungssteifes Hubgerüst
- Feinfühliges, direkte Hydrauliksteuerung sorgt für ein sicheres Lasthandling und beugt Warenbruch effektiv vor



Simply flexible

- 5 Fahrprogramme bieten die optimale Wahl für jeden Einsatz - von maximaler Umschlagleistung bis zur höchsten Effizienz
- An Fahrer*innen anpassbare Fahrzeugeigenschaften: Geschwindigkeit, Beschleunigungs- und Abbremsverhalten sind individuell einstellbar
- Europaweit einsetzbar: Dank modernster Abgasregeneration werden Abgasgrenzwerte der EU-Norm 5 deutlich unterboten
- Kompakte Bauweise und extreme Wendigkeit gepaart mit feinfühligem Fahr- und Hubverhalten sorgen für ein Optimum an Arbeitsleistung



Simply connected

- Digitaler Performance-Boost: Optionale Schnittstelle für Einbindung in Flottenmanagement-Software wie STILL neXXt fleet
- Flexibel vernetzbar: Dank MMS-Vorbereitung lässt sich das Fahrzeug problemlos in jedes Materialflussmanagement-System einbinden

RX 70-40/50 Diesel- und Treibgas-Gabelstapler
Ausstattungsvarianten



	RX 70-40	RX 70-40 T	RX 70-45	RX 70-45 T	RX 70-50	RX 70-50 T	RX 70-50/600	RX 70-50/600 T	
Fahrerplatz	Stoßabsorbierender Fahrerplatz für optimalen Komfort bei unebenen Fahrwegen	●	●	●	●	●	●	●	
	Stahlschuttdach, Höhe ca. 2.325 mm	●	●	●	●	●	●	●	
	Niedriges Schuttdach, Höhe ca. 2.215 mm	○	○	○	○	○	○	○	
	Hochgesetztes Schuttdach, Höhe ca. 2.725 mm	○	○	—	○	—	○	○	
	Wetterschutzausführung in verschiedenen Varianten	○	○	○	○	○	○	○	
	Fahrerkabine	○	○	○	○	○	○	○	
	Planenkabine	○	○	○	○	○	○	○	
	Getönte Frontscheibe und Heck- und Dachscheiber, Scheibenwisch- / -waschanlage	○	○	○	○	○	○	○	
	Ein-Pedal-Fahrsteuerung	●	●	●	●	●	●	●	
	Doppel-Pedal-Fahrsteuerung	○	○	○	○	○	○	○	
	Integrierte Ablagen und Getränkehalter	●	●	●	●	●	●	●	
	Anzeige-Display und Funktionstasten spritzwassergeschützt	●	●	●	●	●	●	●	
	Schreibunterlage mit Klemmbrett (mitnehmbar) und Beleuchtung	○	○	○	○	○	○	○	
	Grammer-Fahrersitz, Kunstlederbezug	●	●	●	●	●	●	●	
	Fahrersitz Komfort mit Textilbezug und Lendenwirbelstütze	○	○	○	○	○	○	○	
	Fahrersitz Exklusiv mit Kunstleder- oder Textilbezug, mechanisch- oder luftgedert, extra breites Sitzpolster, großer Federweg, Lendenwirbelstütze, höhenverstellbare Rückenverlängerung und Sitzheizung	○	○	○	○	○	○	○	
	Horizontalfederplatte für Fahrersitz zur Minimierung der Humanschwingungen	○	○	○	○	○	○	○	
	Dokumententasche an der Sitzrückenlehne	○	○	○	○	○	○	○	
	Dachhimmel mit Innenbeleuchtung	○	○	○	○	○	○	○	
	Radio/MP3-Player mit USB-Anschluss	○	○	○	○	○	○	○	
	Aufstellbare Dachscheibe	○	○	○	○	○	○	○	
	Sonnenschutzblende und Sonnenrollo	○	○	○	○	○	○	○	
	Warmwasserheizung mit Gebläse und Defrosterdüsen für Frontscheibe und Fußraum	○	○	○	○	○	○	○	
	Klimaanlage	○	○	○	○	○	○	○	
	Hubgerüst	Teleskop-Freischhubgerüst	○	○	○	○	○	○	○
		Dreifach-Freischhubgerüst	○	○	○	○	○	○	○
Gabelverschleißschutz		○	○	○	○	○	○	○	
Verschiedene Gabelträgerbreiten und integrierte Seitenschieber		○	○	○	○	○	○	○	
Lastschutzgitter		○	○	○	○	○	○	○	
Automatische Hubgerüst-Senkrechtstellung		○	○	○	○	○	○	○	
Hydraulikspeicher im Hubkreislauf zur Dämpfung von Druckspitzen im Hydrauliksystem		○	○	○	○	○	○	○	
Bereifung	Neigewinkel 6/7° Vor-/Rückneigung	●	●	●	●	●	●	●	
	Schutz der Neigezylinder vor Staub und Nässe durch Faltenbalg	○	○	○	○	○	○	○	
	Superelekt-Bereifung, System SIT einfach oder Zwilling	●	●	●	●	●	●	●	
	Superelekt-Bereifung, System SIT, naturfarben oder antistatisch	○	○	○	○	○	○	○	
Hydraulik	Luftbereifung einfach oder Zwilling	○	○	○	○	○	○	○	
	Proportionalventiltechnik für besonders feinfühligere Bewegungen	●	●	●	●	●	●	●	
	Joystick 4Plus oder Fingertip	○	○	○	○	○	○	○	
	Bis zu 3 Hydraulikkreise für die Ansteuerung von Anbaugeräten	○	○	○	○	○	○	○	
	Individuelle Parametriermöglichkeiten der Hydraulikfunktionen	●	●	●	●	●	●	●	
	Minihebel mit Armlehne, 2 Hebel	●	●	●	●	●	●	●	
	Minihebel mit Armlehne, 3 oder 4 Hebel	○	○	○	○	○	○	○	
Antriebe	Fünf Fahrprogramme für unterschiedliches Fahr- und Bremsverhalten	●	●	●	●	●	●	●	
	Blue-Q Energiesparmodus	●	●	●	●	●	●	●	
	Ruckfreie, stufenlose Beschleunigung und Reversieren	●	●	●	●	●	●	●	
	Wartungsfreie Antriebe für Fahren, Lenken und Heben	●	●	●	●	●	●	●	
	Komponenten des Fahr- und Hubantriebs gegen Staub und Schmutz gekapselt	●	●	●	●	●	●	●	
	Trockenluftfilter mit Wartungsanzeige	●	●	●	●	●	●	●	
	Zusatzluftfilter oder Zyklon-Vorabscheider	○	○	○	○	○	○	○	
	Gasstapler mit Treibgasflaschen	—	●	—	●	—	●	—	
	Treibgastank, 70 Liter	—	○	—	○	—	○	—	
	Automatische Motorabstellung	○	○	○	○	○	○	○	
	Motorvorwärmung über externen Stromanschluss	○	○	○	○	○	○	○	
Geregelter 3-Wege-Katalysator	—	○	—	○	—	○	—		
Bremsen	Dieselpartikelfilter	○	—	○	—	○	—	○	
	Verschleißfreie, im Ölbad laufende Lamellenbremse	●	●	●	●	●	●	●	
	Elektromechanische Feststellbremse	○	○	○	○	○	○	○	
Sicherheit	Hydraulische Feststellbremse	●	●	●	●	●	●	●	
	Niedriger Fahrzeugschwerpunkt und Lenkachse mit hohem Pendellager für beste Standsicherheit	●	●	●	●	●	●	●	
	Dachschutzgitter	○	○	○	○	○	○	○	
	Schlanke Schuttdachprofile für eine optimale Rundumsicht	●	●	●	●	●	●	●	
	Rückhaltesystem Easybelt für schnelles und sicheres An- und Abschnallen	○	○	○	○	○	○	○	
	Rückhaltesystem IWS-Bügelgurte, beidseitig	○	○	○	○	○	○	○	
	Beleuchtungsanlage in Halogen oder LED-Ausführung, zulassungsfähig	○	○	○	○	○	○	○	
	Arbeitscheinwerfer in Halogen oder LED-Ausführung	○	○	○	○	○	○	○	
	Dachfenster im hinteren Schuttdachbereich, verbesserte Sicht bei Rückwärtsfahrt	●	●	●	●	●	●	●	
	Warnblitzleuchte	○	○	○	○	○	○	○	
	Warneinrichtung STILL Safety Light, blauer Lichtpunkt	○	○	○	○	○	○	○	
	Sitzgurtkontrolle, Freischaltung des Fahrantriebes nur bei angelegtem Sitzgurt	○	○	○	○	○	○	○	
	Geschwindigkeitsbegrenzung auf Wunsch von den Fahrer*innen einstellbar	○	○	○	○	○	○	○	
	Geschwindigkeitssteuerung Tempomat	○	○	○	○	○	○	○	
Lastmessung mit Genauigkeit +5%	○	○	○	○	○	○	○		
FleetManager: Zugangsberechtigung, Schockerkennung, Berichte	○	○	○	○	○	○	○		

● Standard ○ Option — Nicht verfügbar

STILL GmbH
Berzeliusstraße 10
22113 Hamburg
Deutschland
Tel.: +49 40 73 39 20 00
Fax: +49 40 73 39 20 01
info@still.de

**Weitere Informationen finden Sie unter
www.still.de**

STILL Gesellschaft m.b.H.
IZ NÖ-Süd, Straße 3, Objekt 6
2351 Wiener Neudorf
Österreich
Tel.: +43 2236 615 01 0
Fax: +43 2236 617 04
info@still.at

**Weitere Informationen finden Sie unter
www.still.at**

STILL AG
Industriestraße 50
8112 Otelfingen
Schweiz
Tel.: +41 44 846 51 11
Fax: +41 44 846 51 21
info@still.ch

**Weitere Informationen finden Sie unter
www.still.ch**

STILL ist in den Bereichen Qualitätsmanagement, Arbeitssicherheit, Umweltschutz und Energiemanagement zertifiziert.

